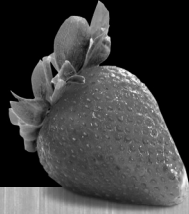


# MAGIC VAC® PROFESSIONAL

TECNOLOGIA DEL SOTTOVUOTO  
IN CUCINA / VACUUM STORAGE  
TECHNOLOGY IN THE KITCHEN



## JUMBO30

Macchina professionale per il sottovuoto  
*Vacuum packing professional machine*  
*Appareil professionnel pour le conditionnement sous vide*  
*Professionelles vakuumiergerät*  
*Máquina profesional para envasado en vacío*



2 YEAR  
WARRANTY

- I** ISTRUZIONI D'USO
- GB** OPERATING MANUAL
- F** INSTRUCTIONS SUR LE FONCTIONNEMENT
- D** BETRIEBSANLEITUNG
- E** INSTRUCCIONES DE USOR

GARANZIA  
2 ANNI

**MAGIC VAC®  
PROFESSIONAL**

**JUMBO30**

- I** Per maggiori dettagli sull'uso con gli accessori e per la Guida al Sottovuoto, scaricate tutte le informazioni dal sito [www.magicvac.it](http://www.magicvac.it)
- GB** For further details regarding use with accessories and for the Vacuum Guide, download the information on [www.magicvac.com](http://www.magicvac.com)
- F** Pour plus d'informations sur l'utilisation avec les accessoires et pour le Guide à la mise sous vide, les approfondissements sont disponibles sur le site [www.magicvac.com](http://www.magicvac.com)
- D** Für weitere Einzelheiten zum Gebrauch mit Zubehörteilen und für den Leitfaden zur Vakuumverpackung können von folgender Internetseite heruntergeladen werden: [www.magicvac.com](http://www.magicvac.com)
- E** Para obtener más información acerca del uso con los accesorios y para consultar la Guía de vacío, puede descargar la información detallada del sitio web [www.magicvac.com](http://www.magicvac.com)

Fig. A

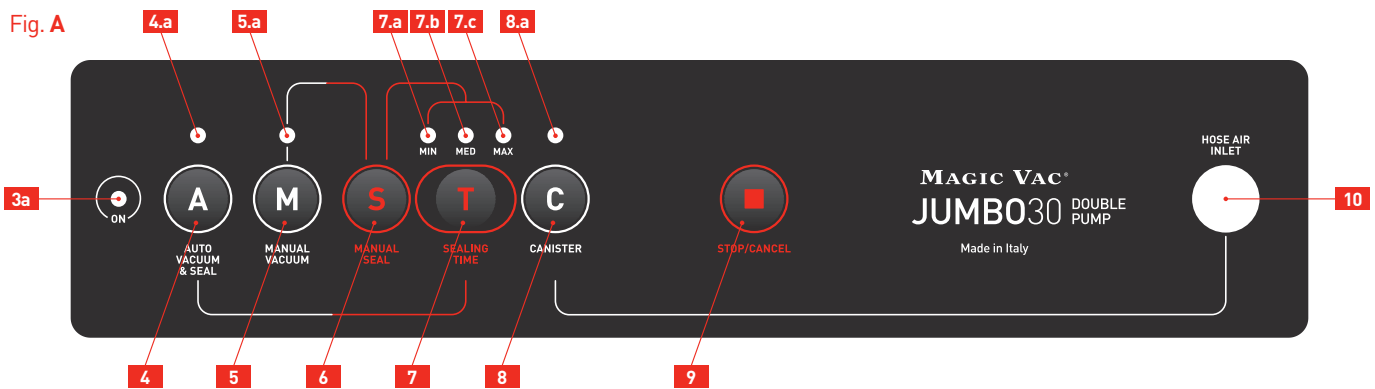


Fig. B

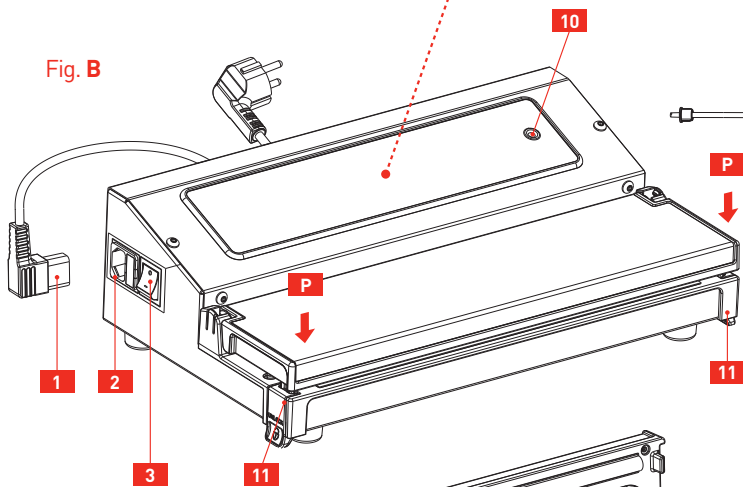


Fig. D

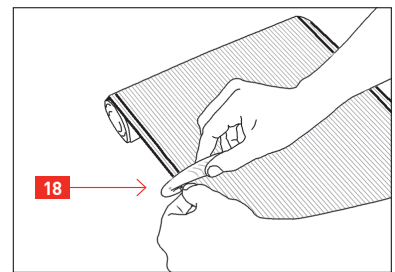


Fig. C

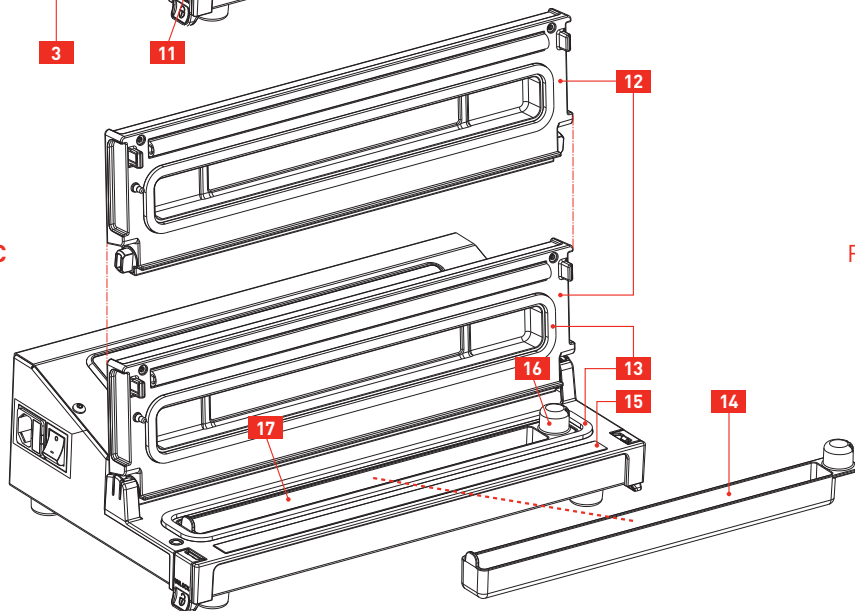


Fig. E

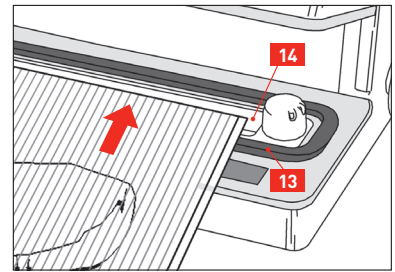
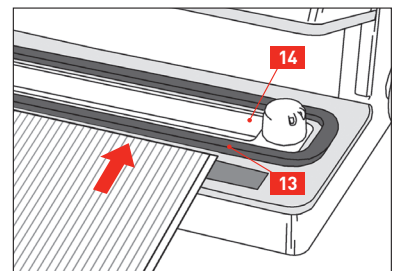


Fig. F



# I ISTRUZIONI D'USO

## NOMENCLATURA PARTI DELLA MACCHINA

1. Cavo di Alimentazione
2. Presa di Alimentazione
3. Interruttore Generale
  - 3a. LED presenza rete
4. Tasto avvio Ciclo Automatico
  - 4a. LED Ciclo Automatico
5. Tasto avvio Ciclo Vuoto Manuale
  - 5a. LED Ciclo Vuoto Manuale
6. Tasto avvio Saldatura Manuale
7. Tasto Selezione Tempo di Saldatura
  - 7a. LED Tempo di Saldatura Minimo (per cibi secchi)
  - 7b. LED Tempo di Saldatura Medio (per cibi umidi)
  - 7c. LED Tempo di Saldatura Massimo (per cibi molto umidi)
8. Tasto avvio Ciclo Vuoto nei Contenitori
  - 8a. LED Ciclo Vuoto nei Contenitori
9. Tasto STOP / CANCEL
10. Attacco per Vuoto nei Contenitori
11. Levette di Aggancio Laterali
12. Coperchio Superiore Asportabile
13. Guarnizioni di tenuta
14. Vaschetta Liquidi Asportabile
15. Barra Saldante
16. Filtro Aria
17. Camera del Vuoto
18. Magic Cutter
19. Tubo

## 1. Avvertenze importanti

Semplici norme di sicurezza per non creare pericoli per persone, animali e cose:

- Leggete con attenzione le istruzioni, prima di utilizzare la Vs. **MAGIC VAC® Jumbo 30** e tenetele a portata di mano per un riferimento futuro.
- Per maggiori dettagli sull'uso con gli accessori e per la Guida al Sottovuoto, potete scaricare gli approfondimenti dal sito [www.magicvac.it](http://www.magicvac.it)
- Il Fabbricante e il Venditore si considerano responsabili agli effetti della sicurezza, affidabilità e prestazioni soltanto se: a) la macchina è impiegata in conformità alle istruzioni d'uso; b) l'impianto elettrico dell'ambiente in cui si utilizza la macchina è conforme alle leggi vigenti.
- Precedentemente al primo uso, e periodicamente durante la vita del prodotto, controllate il cavo di alimentazione, per accertarsi che non vi siano danni; se il cavo di alimentazione è danneggiato, deve essere sostituito dal produttore, dal suo agente di servizio o da una persona altrettanto qualificata al fine di evitare eventuali rischi.
- Non è un apparecchio per uso continuo. Non effettuate più di un ciclo completo ogni 2 minuti. La durata del ciclo operativo è di circa 50 secondi, cui deve seguire una pausa fino a 2 minuti. In condizioni ambientali estreme l'uso intensivo dell'apparecchio può far intervenire i sistemi automatici di protezione termica. In questo caso attendete che l'apparecchio si raffreddi al punto da consentire il ripristino di detti sistemi di protezione.
- Non utilizzate mai adattatori per tensioni di alimentazione diverse da quelle riportate sull'apparecchio (vedi dati targa).
- Non immergete l'apparecchio in acqua e non utilizzatelo se il cavo o la spina sono bagnati; se questo dovesse accadere durante l'utilizzo, staccate immediatamente la spina indossando guanti di gomma asciutti. Non estraete né toccate l'apparecchio immerso nell'acqua prima di aver disinserito la spina dalla presa. Non utilizzate dopo averlo rimosso dall'acqua (inviatelo immediatamente ad un centro di assistenza autorizzato od al Vs. rivenditore di fiducia).
- Non utilizzate la macchina a piedi scalzi. La macchina non è protetta contro la penetrazione di liquidi.
- Questa macchina non è destinata all'uso da parte di persone (inclusi bambini) con capacità fisiche, sensoriali o mentali ridotte, o prive della necessaria esperienza e conoscenza, a meno che una persona responsabile per la loro sicurezza sorvegli l'utilizzo da parte loro della macchina o abbia fornito loro tutte le istruzioni del caso.
- Verificare sempre che i bambini non giochino con la macchina.
- Spegnete la macchina con l'interruttore dopo ogni ciclo e staccate sempre la spina dopo l'uso e durante la pulizia e manutenzione.
- Non utilizzate la macchina vicino o sopra superfici calde. Non toccate la barra saldante durante l'utilizzo o a fine ciclo della macchina, onde evitare possibili scottature. Non utilizzate coltelli o altri utensili affilati per eliminare eventuali residui sulla barra saldante; attendete sempre che si raffreddi prima di pulirla con una spugna inumidita con detergente delicato.
- Non utilizzate coperchi o contenitori incrinati o danneggiati!

## 2. Ciclo di lavoro

Posizionate la macchina in un luogo asciutto su un piano orizzontale, lasciando la zona di lavoro antistante la macchina stessa libera da ostacoli e sufficientemente ampia da consentire l'appoggio dei sacchetti con il cibo da confezionare. Inserite la spina del **Cavo di alimentazione (1)** nella **Presa di Alimentazione (2)** a lato della macchina e collegatelo poi ad una presa di rete elettrica corrispondente alla tensione della stessa (vedete i dati targa). Premete quindi l'**Interruttore Generale (3)**, posto a lato della macchina; sul display della stessa si accenderanno sia il **LED verde ON (3a)**, sia il **LED rosso (7b)** del tempo (**MED**) di saldatura, che potrete variare su **MIN** se ciò che confezionate è secco o su **MAX** se invece è molto umido.

Con il pulsante "**STOP/CANCEL**" (**9**) potete interrompere in qualunque momento qualsiasi ciclo avviato.

### Confezionamento nei sacchetti

Utilizzate solo sacchetti e rotoli originali **MAGIC VAC®** nelle larghezze fino ad un massimo di **30 cm**.

#### Ciclo Automatico

- a) Inserite l'alimento nel sacchetto senza creare particolari grinze o tensioni delle superfici. Eliminate liquidi o residui di cibo dalla zona interna della bocca del sacchetto che deve essere saldata.
- b) Sollevate il **Coperchio (12)** e adagiate davanti alla macchina il sacchetto con il suo contenuto posizionandone l'estremità aperta all'interno della **Vaschetta Liquidi Asportabile (14)** (vedi Fig. E) con la parte liscia rivolta verso l'alto.
- c) Abbassate il **Coperchio (12)** premendo sulle due estremità **P** fino al bloccaggio delle **Levette d'aggancio laterali (11)** (fig. B).
- d) Premete il pulsante "**A**" (**4**) del ciclo automatico. La macchina eseguirà il ciclo di confezionamento completo.
- e) Attendete la fine del lampeggio del LED rosso del pulsante "**T**" (**7**) (fig. A), quindi sbloccate il **Coperchio (12)** pigiando su entrambe le **Levette d'aggancio laterali (11)** e togliete infine il sacchetto.
- f) Controllate la validità della saldatura ottenuta che dovrà presentarsi come una regolare striscia trasversale, priva di grinze e delle righe interne del sacchetto.

**Ciclo Manuale** (Per limitare l'estrazione dell'aria e non schiacciare i cibi delicati e fragili)

- a) Ripetete le operazioni da **a**) a **c**) del **Ciclo Automatico**
- b) Premete il pulsante "**M**" (**5**) (fig. A) per avviare il ciclo manuale di vuoto. Dopodiché, prima che il fragile e delicato contenuto del sacchetto sia schiacciato, attivare la saldatura premendo il pulsante "**S**" (**6**) (fig. A).
- c) Ripetete quindi le operazioni da **e**) a **f**) del **Ciclo Automatico**

#### Ottenimento del sacchetto da rotolo

Prima di ripetere le operazioni da **a**) a **f**) del **Ciclo Automatico** o da **a**) a **c**) del **Ciclo Manuale**, procedete come segue:

- a) Srotolate la lunghezza idonea del rotolo considerando almeno **8 cm** in più rispetto all'ingombro del cibo da confezionare e ulteriori **2 cm** per ogni volta che il sacchetto verrà successivamente riutilizzato. Tagliate quindi lo spezzone utilizzando il taglia sacchetto **MAGIC Cutter (19)** (vedi Fig. D).
- b) Ora potete sigillare un lato aperto dello spezzone sollevando il **Coperchio (12)**, posizionate l'estremità aperta all'**ESTERNO** della **Vaschetta Liquidi Asportabile (14)** con la parte liscia rivolta verso l'alto (fig. F) e pigiate infine il pulsante "**S**" (**6**) (fig. A).  
**Attenzione: non lasciate sporgere il sacchetto nella Vaschetta Liquidi Asportabile (14) o sulla Guarnizione di tenuta (13), ma appoggiate l'estremità in battuta sulla parte esterna della Guarnizione di tenuta (13) (vedi Fig. F).**

## Confezionamento nei Contenitori

### ATTENZIONE:

Utilizzate solo ed esclusivamente i contenitori **MAGIC VAC®** perché sono resistenti al valore di vuoto creato dalla **Jumbo 30**, mentre i contenitori di altri produttori potrebbero implodere e causare ferite.


- Collegate il Contenitore alla macchina inserendo le estremità del **Tubo (19)** nell'**Attacco per Vuoto (10)** (fig. A) e sul coperchio del Contenitore posizionandone la manopola seguendo le istruzioni in dotazione al Contenitore stesso.
- Premete il pulsante "**C**" (**8**) (fig. A); la macchina eseguirà il ciclo di vuoto automaticamente e si spegnerà ad operazione ultimata. In ogni caso la pompa si spegne automaticamente dopo circa 5 minuti. Alla fine del ciclo estraete il **Tubo (19)** dal Contenitore e poi dall'**Attacco per Vuoto (10)** della macchina.

### 3. Pulizia

**ATTENZIONE: Staccate sempre il cavo di alimentazione prima di eseguire la pulizia della MAGIC VAC®.**

- Pulite, sia prima sia dopo l'utilizzo, le superfici accessibili della macchina con una spugna inumidita con sapone neutro, o alcool denaturato o aceto bianco diluito con acqua.
- Non utilizzate detersivi aggressivi o solventi o prodotti a base di essenze aromatiche sulle parti di plastica !!** Inoltre un utilizzo sbagliato di cloro o detersivi a base di acido cloridrico, acido muriatico, acido fluoridrico e acido solforico (come alcuni anticalcare), possono rovinare la brillantezza tipica dell'acciaio Inox e a volte intaccarne irrimediabilmente la resistenza.
- In caso vi fossero penetrazioni accidentali di liquidi all'interno della struttura, non inserite la spina nella presa di alimentazione elettrica di rete, non utilizzatela e rivolgetevi al centro di assistenza autorizzato più vicino o al vostro rivenditore di fiducia.
- Il **Coperchio Superiore (12)** è **Asportabile** sfilandola in posizione verticale verso l'alto dalle due sedi laterali (fig. C), per eseguire al meglio le fasi di pulizia delle zone maggiormente soggette a sporcarsi con la stessa procedura e le modalità descritte nei punti precedenti. Per riposizionarla, basta appoggiarla in senso verticale inserendo i due perni nelle sedi laterali e spingere verso il basso (fig. C).
- La macchina è inoltre dotata di una **Vaschetta Liquidi Asportabile (14)** e lavabile anche nel piano superiore della lavastoviglie. Lavatela come un qualsiasi oggetto da cucina e lasciatela asciugare completamente; reinserite poi la Vaschetta nella **Camera del vuoto (17)**.
- Filtro ferma alimenti in polvere (16)**. Protegge la pompa dall'entrata di alimenti in polvere (zucchero, farina, caffè, etc.) che potrebbero danneggiarla ed è asportabile per una facile pulizia e sostituzione. Per rimuovere il **Filtro (16)** è necessario estrarre prima la **Vaschetta Liquidi Asportabile (14)**. Prima di riposizionarlo nella sua sede accertatevi che sia perfettamente asciutto e privo di impurità.

### 4. Caratteristiche Tecniche

Struttura:	Acciaio INOX (AISI 304)	Lunghezza barra saldante:	340 mm (dissipante)
Dimensioni macchina:	41,5(L) x 24,5(P) x 12,5(H) cm	Tipo pompa:	Doppia pompa con pistoni autolubrificanti
Peso macchina:	5,0 Kg approx	Vuoto Max:	-0,80 bar
Tensione:	230V~ 50Hz	Portata nominale pompa:	18 l/min
Potenza:	130 W	Marchatura:	

Prodotto approvato dalla **F.I.C.** (Federazione Italiana Cuochi)

L'efficacia dei sistemi **MAGIC VAC®** è stata testata dall'**AITA** (Associazione Italiana di Tecnologia Alimentare).

### Compatibilità elettromagnetica

La **MAGIC VAC® Jumbo 30** è stata progettata per soddisfare i requisiti attualmente richiesti per la compatibilità elettromagnetica.

In ogni caso, se avete il sospetto che il funzionamento dell'apparecchio interferisca con il normale funzionamento del vostro televisore, radio o altro apparecchio elettrico provate a posizionare diversamente l'apparecchio fino a che l'interferenza sparisce, oppure collegate l'apparecchio ad una presa elettrica diversa.



**Smaltimento:** In conformità alla Direttiva 2002/96/CE, il simbolo riportato sull'apparecchiatura indica che l'apparecchio da smaltire, è considerato come rifiuto, e deve essere quindi oggetto di "raccolta separata". Pertanto, l'utente dovrà conferire (o far conferire) il suddetto rifiuto ai centri di raccolta differenziata predisposti dalle amministrazioni locali, oppure consegnarlo al rivenditore all'atto dell'acquisto di una nuova apparecchiatura di tipo equivalente. La raccolta differenziata del rifiuto e le successive operazioni di trattamento, recupero e smaltimento, favoriscono la produzione di apparecchiature con materiali riciclati e limitano gli effetti negativi sull'ambiente e sulla salute causati da un'eventuale gestione impropria del rifiuto. Lo smaltimento abusivo del prodotto da parte dell'utente comporta l'applicazione delle sanzioni amministrative di cui all'articolo 50 e seguenti aggiornamenti del D. Lgs. n. 22/1997.

## MACHINE PART NAMES

- |   |   |
|---|---|
| 1. Power cable  | 8. Container Vacuum Cycle start-up key      |
| 2. Power socket   | 8a. Container Vacuum Cycle LED indicator    |
| 3. Main switch  | 9. STOP / CANCEL key                        |
| 3a. mains indicator LED                                       | 10. Hose air inlet for Vacuum in Containers |
| 4. Automatic Cycle start-up key                               | 11. Side hook-up levers                     |
| 4a. Automatic Cycle LED indicator                             | 12. Removable Lid                           |
| 5. Manual Vacuum Cycle start-up key                           | 13. Gaskets                                 |
| 5a. Manual Vacuum Cycle LED indicator                         | 14. Removable fluid tray                    |
| 6. Manual Sealing start-up key                                | 15. Sealing Bar                             |
| 7. Sealing Time Selection key                                 | 16. Air Filter                              |
| 7a. Minimum Sealing Time LED indicator (for dried foods)      | 17. Vacuum Chamber                          |
| 7b. Average Sealing Time LED indicator (for moist foods)      | 18. Magic Cutter                            |
| 7c. Maximum Sealing Time LED indicator (for very moist foods) | 19. Canister Tube                           |

## 1. Important Warnings

Simple safety standards to avoid danger for persons, animals and objects:

- Read the instructions carefully before using your **MAGIC VAC® Jumbo 30** and keep them handy for future reference.
- For further details regarding use with accessories and for the Vacuum Guide, download the information on [www.magicvac.com](http://www.magicvac.com)
- The Manufacturer and the Seller are deemed responsible for safety, reliability and performance only if: a) the machine is used in compliance to the use instructions; b) the electrical system of the environment in which the machine is used is compliant to laws in force.
- Before first use, and periodically throughout the product's life, check the power cable to ensure there is no damage; if the power cable is damaged, it must be replaced by the manufacturer, by the service agent or by a third appropriately qualified party in order to avoid eventual risks.
- It is not a device for continuous use. Do not carry out more than one complete cycle every 2 minutes. The operative cycle duration is about 50 seconds, which must be followed by a pause for up to 2 minutes. In extreme environmental conditions, intensive use of the device can set off the automatic thermal protection systems. In this case, wait for the device to cool down to the point that allows resetting of said protection systems.
- Never use power voltage adaptors different from the voltages reported on the device (see tag data).
- Do not immerse the device in water and do not use if the cable or plug are wet; if this should happen during use, immediately disconnect the plug wearing dry rubber gloves. Do not extract or touch the device immersed in water before having disconnected the plug from the socket. Do not use after having removed it from the water (immediately send to an authorized assistance centre or your local reseller).
- Do not use the machine with bare feet. The machine is not protected against fluid penetration.
- This machine is not intended for use by persons (including children) with reduced physical, sensory or mental abilities, or persons without the necessary experience and knowledge, unless a person responsible for their safety monitors their use of the machine or has supplied them with all the information necessary.
- Always ensure that children are not playing with the machine.
- Switch off the machine using the switch after each cycle, and always disconnect the plug after use and during cleaning and maintenance.
- Do not use the machine near or around hot surfaces. Do not touch the sealing bar during use or at the end of the machine cycle, in order to avoid possible burns. Do not use a knife or other sharp tools to remove eventual residue on the sealing bar; always wait for it to cool off before cleaning with a moist sponge or light detergent.
- Do not use cracked or damaged lids or containers!

## 2. Work cycle

Place the machine in a dry area on a horizontal plane, clearing the work station in front of the machine itself from obstacles, and ample enough to set the bags of foods to pack. Connect the **Power cable (1)** plug to the **Power Socket (2)** on the side of the machine, then connect it to a mains socket with the corresponding voltage of the same (see tag data). Then press **the Main switch (3)**, on the side of the machine; its display will show a lit **ON green LED indicator (3a)**, and the **red LED indicator (7b)** for **(AVERAGE)** sealing time, which you may change to **MIN** if you're packing dry foods or **MAX** for very moist foods.

Use the **"STOP/CANCEL" (9)** button to interrupt the started cycle at any time.

### Packing in bags

Use only original **MAGIC VAC®** bags and rolls.

#### Automatic Cycle

- Insert the food in the bag without creating particular creases or tension on the surface. Eliminate liquids or food residues from the inner zone of the bag opening which must be sealed.
- Lift the **Lid (12)** and lay down the bag with its content placing the open extremity inside the **Removable Fluid Tray (14)** (see Fig. E) with the smooth part facing up.
- Lower the **Lid (12)** pressing on the two extremities **P** until locking the **Side hook-up levers (11)** (fig. B).
- Press **"A" (4)** for automatic cycle. The machine will carry out the complete packing cycle.
- Wait for the red LED on the **"T" (7)** (fig. A) button to stop flashing, then unlock the **Lid (12)** pressing on both **Side hook-up levers (11)** and lastly remove the bag.
- Check the validity of the seal obtained which will have to look like a regular cross stripe, without creases and streaks inside the bag.

**Manual Cycle** (To limit air extraction and not crush delicate and fragile foods)

- Repeat operations from **a)** to **c)** of the **Automatic Cycle**
- Press **"M" (5)** (fig. A) to start-up the manual vacuum cycle. Then, before the fragile and delicate content of the bag is crushed, activate sealing by pressing **"S" (6)** (fig. A). This way the vacuum cycle is interrupted by sealing the bag immediately.
- Then repeat operations from **e)** to **f)** of the **Automatic Cycle**

#### Obtaining a bag from the roll

Before repeating operations from **a)** to **f)** of the **Automatic Cycle** or from **a)** to **c)** of the **Manual Cycle**, proceed as follows:

- Unroll the suitable length of the roll, considering at least **8 cm** more than the overall dimension of the food to pack and an additional **2 cm** for each time that the bag will be used subsequently. Then, cut that part using the **MAGIC Cutter (20) bag cutter** (see Fig. D)
- Now you can seal an open side of the part by lifting the **Lid (12)**, placing the open extremity on the **OUTSIDE** of the **Removable Fluid Tray (14)** with the smooth part facing up (fig. F) and lastly press **"S" (6)** (fig. A). **Attention: do not let the bag protrude towards the Removable Fluid tray (14) or on the Gasket (13), but set the extremity against the external part of the Gasket (13)** (see Fig. F).

### Packing in Containers

#### ATTENTION:

**Exclusively and only use MAGIC VAC® containers, because they are resistant to the vacuum value obtained by Jumbo 30, while containers by other manufacturers could implode and cause injury.**


- Connect the Container to the machine, inserting the extremity of **Canister Tube (19)** in the **Hose air inlet (10)** (fig. A) and on the Container lid, turning its knob according to the instructions supplied with the Container itself.
- Press **"C" (8)** (fig. A); the machine will carry out the vacuum cycle automatically and will switch off when the operation is complete. The pump switches off automatically after approximately 5 minutes. At the end of the cycle, extract the **Canister Tube (19)** from the Container and then from the **Hose air inlet (10)** of the machine.

### 3. Cleaning

**ATTENTION: Always disconnect the power cable before cleaning MAGIC VAC®.**

- Before and after use, clean the accessible machine surfaces with a moist sponge and neutral detergent, or denaturated alcohol or white vinegar diluted in water,
- **Do not use aggressive detergents or solvents or aromatic extract based products on the plastic parts!!!!** Also, wrong use of chlorine or detergents based on hydrochloric acid, muriatic acid, hydrofluoric acid and sulphuric acid (like some water softeners), can ruin the typical stainless steel shine and sometime irrevocably affect its resistance.
- In case of accidental penetration of fluids inside the structure, do not connect the plug into the mains power socket, do not use, and refer to the authorized assistance centre nearest you, or to your local reseller.
- The **Lid (12)** is **Removable** by unclipping it vertically and upwards from the two side seats (*fig. C*), in order to carry out the cleaning phases in the best way possible, in the areas most subject to dirt, with the same procedure and modes described in the previous points. To reposition it, simply set it vertically by inserting the two pins in the side seats and pushing down (*fig. C*).
- The machine is also equipped with a **Removable Fluid Tray (14)** which may also be washed in the top part of the dishwasher. Wash like any kitchen tool and let dry completely; then re-insert the Tray in the **Vacuum chamber (17)**.
- **Powdered food stop filter (16)**. Protects the pump from powdered foods which may enter (sugar, flour, ground coffee, etc.) and damage it, it is removable for easy cleaning and replacement. To remove the **Filter (16)**, first remove the **Removable Fluid tray (14)**. Before repositioning it in its seat, ensure that it is perfectly dry and free of impurities.

### 4. Technical Features

Structure:	Stainless steel (AISI 304)	Metal sealing bar:	Length 340 mm
Machine overall dimensions:	41.5(L) x 24.5(P) x 12.5(H) cm	Sealing width:	3 mm
Machine weight:	5.0 Kg approx	Pump type:	Double pump with self lubricating pistons
Voltage:	230V~ 50Hz	Max Vacuum:	-0.80 bar
Power:	130 W	Nominal pump capacity:	18 l/min
		Marking:	

Product approved by **F.I.C.** (Italian Cook Federation)

The efficacy of the **MAGIC VAC®** systems was tested by **AITA** (Italian Association of Food Technology).

#### Electromagnetic compatibility

**MAGIC VAC® Jumbo 30** was designed to satisfy currently requirements for electromagnetic compatibility.

In any case, if you suspect that the device function should interfere with the normal operation of your television set, radio or other electrical device, try to position the device differently until the interference disappears, or connect the device to a different electrical socket.



**Disposal:** In conformity to Directive 2002/96/CE, the symbol reported on the device indicates that the device to dispose must be considered as waste, and must therefore be subject to separate waste collection. Therefore, the user will have to confer (or have conferred) said waste to the separate waste collection centres predisposed by local administration, or deliver it to the reseller when purchasing a new equivalent type of device. Separate waste collection and subsequent treatment, recovery and disposal operations favour the manufacturing of devices with recycled materials and limit negative effects on the environment and on health, caused by eventual improper waster management. Abusive product disposal by the user implies the application of administrative sanctions pursuant to article 50 and subsequent updates of Legislative Decree no. 22/1997.

## F

## INSTRUCTIONS SUR LE FONCTIONNEMENT

### NOMENCLATURE DES PIÈCES DE LA MACHINE

1. Câble d'alimentation
2. Prise d'alimentation
3. Interrupteur Général
  - 3a. LED présence réseau
4. Touche démarrage Cycle Automatique
  - 4a. LED Cycle Automatique
5. Touche démarrage Cycle Vide Manuel
  - 5a. LED Cycle Vide Manuel
6. Touche démarrage Soudure Manuelle
7. Touche Sélection Temps de Soudure
  - 7a. LED Temps de Soudure Minimum (pour les aliments secs)
  - 7b. LED Temps de Soudure Moyen (pour les aliments humides)
  - 7c. LED Temps de Soudure Maximum (pour les aliments humides)
8. Touche démarrage Cycle Vide dans les Récipients
  - 8a. LED Cycle Vide dans les Récipients
9. Touche STOP / CANCEL
10. Raccords pour Vide dans les Récipients
11. Languettes Latérales d'Accrochage
12. Couvercle Amovible
13. Joints d'étanchéité
14. Bac Liquides Amovible
15. Barre de soudure
16. Filtre à air
17. Chambre du Vide
18. Magic Cutter
19. Tube pour les contenants

### 1. Mises en garde importantes

Normes simples de sécurité pour ne pas créer de risques pour les personnes, les animaux et les biens :

- Lisez attentivement les instructions avant d'utiliser votre **MAGIC VAC® Jumbo 30** et gardez-les à portée de main pour toute consultation ultérieure.
- Pour plus d'informations sur l'utilisation avec les accessoires et pour le Guide à la mise sous vide, les approfondissements sont disponibles sur le site [www.magicvac.com](http://www.magicvac.com)
- Le Fabricant et le Vendeur ne se considèrent responsable quant à la sécurité, la fiabilité et les performances que si : a) la machine est utilisée conformément aux instructions d'utilisation ; b) le système électrique de l'environnement dans lequel la machine est utilisée, est conforme aux lois en vigueur.
- Avant la première utilisation et, régulièrement pendant la durée de vie utile du produit, contrôler le câble d'alimentation pour s'assurer qu'il n'est pas endommagé. Si le câble d'alimentation est endommagé, il doit être remplacé par le producteur, son agent en service ou par une personne ayant la même qualification pour éviter les risques possibles.
- Il ne s'agit pas d'un appareil pour un usage continu. Ne pas effectuer plus d'un cycle complet toutes les 2 minutes. La durée du cycle opérationnel est d'environ 50 secondes, suivie d'une pause de 2 minutes. Dans les conditions environnementales extrêmes, l'utilisation intense de l'appareil peut faire intervenir les systèmes automatiques de protection thermique. Dans ce cas, attendez que l'appareil se refroidisse, afin de permettre le rétablissement de ces systèmes de protection.
- Ne jamais utiliser d'adaptateurs pour les tensions d'alimentation différentes de celles indiquées sur l'appareil (voir les données de la plaquette).
- Ne pas plonger l'appareil dans de l'eau et ne pas l'utiliser si le câble ou l'affiche sont humides ; en tel cas durant l'utilisation, débrancher immédiatement la fiche avec des gants secs en caoutchouc. Ne pas extraire ou toucher l'appareil plongé dans de l'eau sans avoir débranché la fiche de la prise. Ne pas l'utiliser après l'avoir enlevé de l'eau (l'envoyer immédiatement dans un centre d'assistance agréée ou chez votre revendeur).
- Ne pas utiliser cette machine lorsque vous êtes pieds nus. La machine n'est pas protégée contre la pénétration des liquides.
- Cette machine n'est pas destinée à l'usage par des personnes (y compris les enfants) ayant les capacités physiques, sensorielles ou mentales limitées ou manquant d'expérience ou de connaissance, à moins que celles-ci ne soient sous la surveillance d'une personne responsable de leur sécurité ou leur ayant indiqué comment utiliser l'appareil.
- Toujours s'assurer que les enfants n'utilisent pas la machine pour jouer.
- Éteindre la machine avec interrupteur après chaque cycle, puis débrancher toujours la fiche après l'utilisation, durant le nettoyage et l'entretien.

- Ne pas utiliser la machine à proximité ou au-dessus des surfaces chaudes. Ne pas toucher la barre de soudure durant l'utilisation ou à la fin du cycle de travail pour éviter de se brûler. Ne pas utiliser de couteaux ou d'autres outils affilés pour éliminer les éventuels résidus sur la barre de soudure ; toujours attendre qu'elle se refroidisse avant de la nettoyer avec un chiffon imbibé d'un détergent délicat.
- Ne pas utiliser de couvercles ou de récipients fissurés ou endommagés !

## 2. Cycle de travail

Placer la machine dans un lieu sec, sur un plan horizontal, libérer la zone de devant en éliminant tout obstacle. Elle doit être suffisamment large pour pouvoir poser les sachets contenant l'aliment à emballer. Introduire la fiche du **Câble d'alimentation (1)** dans la **Prise d'alimentation (2)** situé sur le côté de la machine, puis le brancher à une prise du réseau électrique correspondant à la tension de celle-ci (voir les données de la plaquette). Appuyer ensuite sur l'**Interrupteur Général (3)** situé sur le côté de la machine ; sur l'écran de celle-ci le **LED vert ON (3a)** et le **LED rouge (7b)** du temps (**MED**) de soudure s'allument. Il peut être mis à **MIN** lorsque vous emballez un aliment sec ou à **MAX** lorsque vous emballez un aliment très humide.

Utiliser le bouton "**STOP/CANCEL**" (9) pour interrompre à tout moment un cycle démarré.

### Emballage dans les sachets

N'utiliser que les sachets et les rouleaux d'origine **MAGIC VAC®**.

#### Cycle automatique

- Mettre l'aliment dans le sachet sans créer des plis ou des tensions des surfaces. Éliminer les liquides ou les résidus de nourriture de la zone intérieure de l'ouverture du sachet qui doit être soudée.
- Soulever le **Couvercle (12)**, puis étaler le sachet et son contenu devant la machine en plaçant l'extrémité ouverte à l'intérieur du **Bac Liquides Amovible (14)** (voir Fig. E) avec la partie lisse retourner vers le haut.
- Baisser le **Couvercle (12)** en appuyant sur les deux extrémités **P** jusqu'à bloquer les **Languettes latérales d'accrochage (11)** (fig. B).
- Appuyer sur le bouton "**A**" (4) du cycle automatique. La machine exécutera le cycle d'emballage complet.
- Attendre la fin du clignotement du LED rouge du bouton "**T**" (7) (fig. A), puis débloquer le **Couvercle (12)** en appuyant sur les deux **languettes latérales d'accrochage (11)**, enlever enfin le sachet.
- Contrôler la validité de la soudure obtenue qui doit se présenter comme une bande transversale, sans plis ni lignes à l'intérieur du sachet.

**Cycle Manuel** (Pour limiter l'extraction d'air et ne pas écraser les aliments délicats et fragiles)

- Répéter les opérations de **a) à c) du Cycle Automatique**
- Appuyer sur le bouton "**M**" (5) (fig. A) pour démarrer le cycle manuel de vide. Ensuite, avant que le contenu fragile et délicat du sachet ne soit écrasé, activer la soudure en appuyant sur le bouton "**S**" (6) (fig. A). De cette façon, le cycle de mise sous vide s'interrompt en scellant immédiatement le sachet.
- Répéter ensuite les opérations de **e) à f) du Cycle Automatique**

#### Obtention du sachet à partir du rouleau

Avant de répéter les opérations de **a) à f) du Cycle Automatique** ou de **a) à c) du Cycle Manuel**, procédez comme suit :

- Dérouler la longueur appropriée de rouleau en considérant au moins **8 cm** en plus par rapport à l'encombrement de l'aliment à emballer et autres **2 cm** pour toutes les fois où le sachet sera ultérieurement réutilisé. Couper ensuite l'élément en utilisant le coupe-sachet **MAGIC Cutter (20)** (voir Fig. D)
- À présent, vous pouvez sceller le côté ouvert de l'élément en soulevant le **Couvercle (12)**, placer l'extrémité ouverte à **EXTÉRIEUR** du **Bac Liquides Amovible (14)** avec la partie lisse tourner vers le haut (fig. F), puis appuyer sur le bouton "**S**" (6) (fig. A). **Attention : ne laissez pas le sachet dépasser le Bac Liquides Amovible (14) ou les Joints d'étanchéité (13), mais posez l'extrémité en butée sur la partie externe du Joint d'étanchéité (13)** (voir Fig. F).

### Emballage dans les Récipients

#### ATTENTION :

**N'utiliser que les récipients MAGIC VAC®, car ils sont résistants à la valeur de vide créée par Jumbo 30, tandis que les récipients d'autres producteurs peuvent implorer et blesser.**

- Raccorder le Récipient à la machine en introduisant les extrémités du **Tuyau (19)** dans le **Raccord pour Vide (10)** (fig. A), puis au couvercle du Récipient en plaçant la poignée selon les instructions fournies avec le Récipient.
- Appuyer sur le bouton "**C**" (8) (fig. A) ; la machine exécute le cycle de mise sous vide automatiquement et s'éteint lorsque l'opération termine. De toute façon, la pompe s'éteint automatiquement après 5 minutes environ. À la fin du cycle, retirer le **Tuyau (19)** du Récipient, puis du **Raccord pour Vide (10)** de la machine.

## 3. Nettoyage

**ATTENTION : Débranchez toujours le câble d'alimentation avant d'exécuter le nettoyage de la MAGIC VAC®.**

- Avant et après l'utilisation, nettoyer les surfaces accessibles de la machine avec une éponge imbibée de savon neutre, d'alcool dénaturé ou de vinaigre blanc dilué dans de l'eau.
- **Ne pas utiliser de détergents agressifs, des solvants ou des produits à base d'essences aromatiques sur les parties en plastique !** En outre, une mauvaise utilisation du clore ou des détergents à base d'acide chlorhydrique, d'acide muriatique, d'acide fluorhydrique et d'acide sulfurique (comme certains détartrants) peuvent endommager l'éclat typique de l'acier inox et attaquer irrémédiablement la résistance.
- En cas de pénétration accidentelle d'un liquide à l'intérieur de l'appareil, ne pas la brancher au réseau électrique, ne pas l'utiliser et contacter le centre d'assistance agréée le plus près ou votre revendeur.
- Le **Couvercle (12)** est **Amovible** en la tirant en position verticale vers le haut des deux logements latéraux (fig. C), afin de mieux exécuter les phases de nettoyage des zones les plus sales suivant la même procédure et les modalités décrites dans les paragraphes précédents. Pour la remettre en place, il suffit de la placer verticalement en introduisant les deux pivots dans les logements latéraux, puis pousser vers le bas (fig. C).
- La machine est également équipée d'un **Bac Liquides Amovible (14)** lavable dans le niveau supérieur du lave-vaisselle. Lavez-le comme un objet quelconque de la cuisine ; puis essuyez totalement ; réintroduisez ensuite le Bac dans la **Chambre du vide (17)**.
- **Filtre de protection pour les aliments en poudre (16)**. Il protège la pompe de l'entrée des aliments en poudre (sucre, farine, café, etc.) qui pourrait l'endommager. Il peut être enlevé pour un nettoyage facile et pour le remplacement. Pour enlever le **Filtre (16)**, il suffit de retirer d'abord le **Bac Liquides Amovible (14)**. Avant de le remettre dans son logement, s'assurer qu'il est parfaitement sec et sans impureté.

## 4. Caractéristiques Techniques

Structure :	Acier INOX (AISI 304)	Barre de soudure en métal :	Longueur 340 mm
Dimensions machine :	41,5(L) x 24,5(P) x 12,5(H) cm	Largeur soudure :	3 mm
Poids machine :	5,0 Kg environ	Type pompe :	Double pompe avec pistons autolubrifiants
Tension :	230V~ 50Hz	Vide Max :	-0,80 bar
Puissance :	130 W	Débit nominal pompe :	18 l/min
		Marquage :	<b>CE</b>

Produit approuvé par la **F.I.C.** (Fédération Italienne des Cuisiniers)  
L'efficacité des systèmes **MAGIC VAC®** a été testée par l'**AITA** (Association Italienne pour la Technologie Alimentaire).

### Compatibilité électromagnétique

La **MAGIC VAC® Jumbo 30** a été conçue pour satisfaire les exigences actuellement requises par la compatibilité électromagnétique. De toute façon, si vous suspectez que le fonctionnement de l'appareil interfère avec le fonctionnement normal de votre téléviseur, radio ou d'autres appareils électriques, changer la position de l'appareil jusqu'à la disparition de l'interférence ou encore brancher l'appareil à une prise électrique différente.



**Élimination :** Conformément à la Directive 2002/96/CE, le symbole appliqué sur l'appareil indique qu'il doit être éliminé selon la "collecte sélective". Par conséquent, l'utilisateur doit conférer (ou faire conférer) le déchet en question dans un centre de collecte sélective prévue par les administrations locales ou le remettre aux revendeurs lors de l'achat d'un nouvel appareil de type équivalent. La collecte sélective des déchets et les opérations ultérieures de traitement, récupération et élimination favorisent la production des appareils avec des matériaux recyclés, limitent les effets négatifs sur l'environnement et la santé causée par la mauvaise gestion des déchets. L'élimination abusive du produit par l'utilisateur comporte l'application des sanctions administratives visées par l'article 50 et les mises à jour ultérieures du décret législatif n° 22/1997.

## BENENNUNG DER MASCHINENBAUTEILE

- |  |  |
|--|--|
| 1. Versorgungskabel                                      | 8. Taste Start Vakuumzyklus in den Behältern |
| 2. Steckdose   | 8a. LED Vakuumzyklus in den Behältern        |
| 3. Hauptschalter   | 9. Taste STOPP / ABBRECHEN                   |
| 3a. LED zur Spannungsanzeige                             | 10. Vakuumschluss in den Behältern           |
| 4. Taste zum Start Automatikzyklus                       | 11. Hebelchen zum seitlichen Einhängen       |
| 4a. LED Automatikzyklus                                  | 12. Abnehmbarer oberer Deckel                |
| 5. Taste zum Start des manuellen Vakuumzyklus            | 13. Haltedichtung                            |
| 5a. LED Manueller Vakuumzyklus                           | 14. Abnehmbare Flüssigkeitswanne             |
| 6. Taste zum Start manuelles Verschweißen                | 15. Schweißschiene                           |
| 7. Taste zur Wahl der Schweißdauer                       | 16. Luftfilter                               |
| 7a. LED Mindestschweißdauer (für trockene Lebensmittel)  | 17. Vakuumkammer                             |
| 7b. LED Mittlere Schweißdauer (für feuchte Lebensmittel) | 18. Magic Cutter                             |
| 7c. LED Höchstsweißdauer (für sehr feuchte Lebensmittel) | 19. Leitung                                  |

## 1. Wichtige Hinweise

- Einfache Sicherheitsrichtlinien, um Gefahren für Personen, Tiere und Sachen zu vermeiden.
- Aufmerksam die Anleitungen durchlesen, bevor Sie Ihre **MAGIC VAC® Jumbo 30** benutzen, und das Handbuch immer für ein späteres Nachschlagen griffbereit aufbewahren.
  - Für weitere Einzelheiten zum Gebrauch mit Zubehörteilen und für den Leitfaden zur Vakuumverpackung können von folgender Internetseite heruntergeladen werden: [www.magicvac.com](http://www.magicvac.com)
  - Der Hersteller und der Verkäufer sind hinsichtlich Sicherheit, Zuverlässigkeit und Leistung nur dann verantwortlich, wenn: die Maschine unter Einhaltung der Gebrauchsanweisungen genutzt wird; b) das Stromnetz, mit dem das Gerät betrieben wird, den geltenden Vorschriften entspricht.
  - Vor dem ersten Gebrauch und regelmäßig für die Lebensdauer des Geräts das Stromkabel kontrollieren, um sicher zu sein, dass es nicht beschädigt ist; wenn das Stromkabel beschädigt ist, muss es vom Hersteller, seinem Händler oder von einer Person mit gleicher fachlicher Ausbildung ersetzt werden, um eventuelle Gefahren auszuschließen.
  - Das Gerät ist nicht für den Dauerbetrieb geeignet. Innerhalb von 2 Minuten nicht mehr als einen Durchgang ausführen. Die Dauer eines Arbeitsdurchgangs beträgt etwa 50 Sekunden, danach muss eine Pause von bis 2 Minuten eingelegt werden. Unter besonders schweren Umweltbedingungen kann der intensive Gebrauch des Gerätes dazu führen, dass die automatischen Hitzeschutzsysteme ausgelöst werden. In diesem Fall abwarten, bis sich das Gerät abgekühlt hat, bis sich die genannten Schutzsysteme wieder ausschalten.
  - Niemals Adapter verwenden, um das Gerät mit Spannungen zu betreiben, die von denen abweichen, wie sie auf dem Gerät angezeigt sind (siehe Geräteschild).
  - Das Gerät nicht in Wasser tauchen und auch nicht benutzen, wenn das Kabel oder der Stecker feucht sind; wenn dies während des Gebrauchs geschehen sollte, sofort den Stecker mit trockenen Gummihandschuhen abziehen. Nicht das in Wasser getauchte Gerät herausnehmen, noch anfassen, bevor der Stecker aus der Steckdose gezogen ist. Nicht benutzen, nachdem es aus dem Wasser gezogen wurde (sofort an ein autorisiertes Kundendienstzentrum einsenden oder zu Ihrem Händler des Vertrauens bringen).
  - Das Gerät nicht barfuß benützen. Das Gerät ist nicht gegen Eindringen von Flüssigkeiten geschützt.
  - Diese Maschine ist nicht für den Gebrauch von Personen bestimmt (darunter Kinder) mit eingeschränkten körperlichen, geistigen oder Sinneseinschränkungen oder bei fehlender Erfahrung und Kenntnis des Geräts, es sei denn, eine verantwortliche Person für die Sicherheit überwacht sie beim Gebrauch oder hat ihnen für diesen Fall alle Anweisungen geliefert.
  - Sicherstellen, dass Kinder nicht mit dem Gerät spielen.
  - Das Gerät nach jedem Durchgang über den Schalter ausschalten und immer den Stecker abziehen, wenn es nicht mehr benutzt wird oder bei Reinigungs- und Reinigungsarbeiten.
  - Das Gerät nicht in der Nähe oder auf heißen Oberflächen betreiben. Während oder nach der Arbeit nicht die Schweißschiene berühren, um mögliche Verbrennungen zu vermeiden. Keine Messer oder sonstige scharfen Werkzeuge benutzen, um Reste auf der Schweißschiene zu beseitigen; immer abwarten, bis es sich abgekühlt hat, bevor es mit einem mit schwachem Reinigungsmittel angefeuchteten Schwamm gereinigt wird.
  - Keine Deckel oder angebrochene oder beschädigte Behälter benutzen.

## 2. Arbeitsdurchgang

Das Gerät an einem trocken Ort auf eine waagerechte Ebenen aufstellen, wobei der der Arbeitsbereich vor dem Gerät frei von Hindernissen sein sollte und so breit sein sollte, um die Beutel mit den zu verpackenden Lebensmittel abgelegt werden können. Den Stecker des **Stromkabels (1)** in die **in die Netzanschlussbuchse (2)** an der Geräteseite stecken und es dann an eine Netzsteckdose mit gleicher Spannung wie die des Geräts einstecken (siehe die Angaben auf dem Geräteschild). Dann **den Hauptschalter (3)**, an der Geräteseite drücken; auf dem Display des Gerät leuchtet sowohl das **grüne LED ON (3a)** auf, sowie das **rote LED (7b)** für die Zeit (**MED**) des Schweißvorgangs, die auf **MIN** gestellt werden kann, wenn das zu verschweißende Material trocken ist, oder auf **MAX**, wenn es hingegen sehr feucht ist.

Mit der Taste "**STOP/CANCEL**" (**9**) kann das Gerät in jeder laufenden Arbeitsphase abgeschaltet werden.

**In Beutel verpacken**

Nur Originalbeutel- und rollen von **MAGIC VAC®** benutzen.

**Automatikbetrieb**

- Das Lebensmittel in den Beutel eingeben, ohne ihn auf irgendeine besondere Art zu falten oder zu spannen. Flüssigkeiten oder Lebensmittelreste an der Öffnung des Beutels, die verschweißt werden soll, entfernen.
- Den **Deckel (12)** anheben und den Beutel mit seinem Inhalt vor das Gerät legen, wobei das offene Ende ins Innere der **abnehmbaren Flüssigkeitswanne** zeigt (**14**) (siehe Abb. E) und der glatte Teil oben liegt.
- Den **Deckel (12)** durch Druck auf die beiden Enden **P** absenken, bis die **seitlichen Verschluss hebel einrasten (11)** (Abb. B).
- Die Taste "**A**" (**4**) für den Automatikbetrieb drücken. Das Gerät führt einen vollständigen Verpackungsdurchgang aus.
- Warten, bis das rote LED der Taste "**T**" (**7**) (Abb. A) zu blinken aufhört, dann den **Deckel (12)** entriegeln, indem auf die beiden **seitlichen Verriegelungshebel (11)** gedrückt wird und den Beutel herausnehmen.
- Die erhaltene Verschweißung überprüfen, die einen regelmäßigen, quer verlaufenden Streifen aufweisen sollte, die keine Faltungen und keine Striche im Innern des Beutels aufweisen.

**Handbetrieb** (Um die Absaugung der Luft aus dem Innern zu beschränken und um empfindliche und zerbrechliche Lebensmittel nicht zu quetschen)

- Die Vorgänge **a**) bis **c**) des **Automatikbetriebs** wiederholen
- Die Taste "**M**" (**5**) (Abb. A) drücken, um den Handbetrieb zu starten. Danach, bevor der empfindliche und zerbrechliche Inhalt des Beutels zerquetscht wird, den Schweißvorgang mit Druck auf die Taste "**S**" (**6**) (Abb. A) starten. Hierdurch wird der Vakuumdurchgang unterbrochen und der Beutel wird sofort verschweißt.
- Dann die Vorgänge **a**) bis **c**) des **Automatikbetriebs** wiederholen

**Erhalt des Beutels von der Rolle**

Bevor die Vorgänge **a**) bis **f**) des **Automatikbetriebs** oder von **a**) bis **c**) des **Handbetriebs** wiederholt werden, folgendermaßen vorgehen:

- Die geeignete Länge von der Rolle abrollen, dabei wenigstens **8 cm** zur Größe des zu verpackenden Lebensmittels hinzurechnen und weitere **2 cm** für jeden später vorgesehenen Wiedergebrauch des Beutels hinzurechnen. Dann den Streifen mit dem Beutelschneider abschneiden **MAGIC Cutter (19)** (siehe Abb. D)



b) Nun kann eine offene Seite des Streifens versiegelt werden, indem der **Deckel (12)** angehoben wird, das offene Ende auf die **AUSSENSEITE** der **abnehmbaren Flüssigkeitswanne (14)** gelegt wird, wobei die glatte Seite nach oben zeigt (Abb. F), und am Ende die Taste "**S**" (**6**) (Abb. A) gedrückt wird. **Achtung: den Beutel nicht in die abnehmbare Flüssigkeitswanne (14) oder auf die Haltdichtung legen (13), sondern das Ende an den Anschlag auf dem äußeren Teil der Haltdichtung anlagen (13) (siehe Abb. F).**

### In Gefäße verpacken

#### **ACHTUNG:**

**Nur und ausschließlich Gefäße von MAGIC VAC® benutzen, da sie dem von Jumbo 30 erzeugten Vakuum standhalten, wohingegen Erzeugnisse anderer Hersteller implodieren und Verletzungen verursachen könnten.**

- Das Gefäß mit der Maschine über die Enden des **Schlauchs (19)** in **den Vakuumanschluss (10)** (Abb. A) und auf dem Deckel des Gefäßes verbinden, dabei den Griff gemäß der Anweisungen mit dem Gefäß selbst verbinden.
- Die Taste "**C**" (**8**) (Abb. A) drücken; die Maschine führt automatisch den Vakuumdurchgang aus und schaltet sich bei beendetem Vorgang aus. Auf alle Fälle schaltet sich das Gerät automatisch nach 5 Minuten aus. Am Ende des Zyklus den **Schlauch (19)** aus dem Gefäß herausnehmen und dann aus dem **Vakuumanschluss (10)** der Maschine.

### 3. Reinigung

**ACHTUNG: Immer das Stromkabel abziehen, bevor mit der Reinigung der MAGIC VAC® begonnen wird.**

- Sowohl vor wie nach dem Gebrauch die zugänglichen Oberflächen des Geräts mit einem Schwamm der mit neutraler Seife angefeuchtet ist reinigen, oder dazu denaturierten Alkohol oder weißen, mit Wasser verdünnten Essig benutzen.
- Keine aggressiven Reinigungsmittel oder Lösungsmittel oder Produkte auf Basis aromatisierter Essenzen für die Reinigung der Kunststoffoberflächen benutzen.** Ferner kann der falsche Gebrauch von Chlor oder Reinigungsmittel auf Basis von Salzsäure, Chlorwasserstoffsäure und Schwefelsäure (wie einige Kalklöser) die typische Leuchtkraft von Edelstahl ruinieren und bisweilen auch die unwiederbringlich Widerstandsfähigkeit schädigen.
- Falls es zu versehentlichem Eindringen von Flüssigkeiten ins Innere des Gerätes kommt, nicht den Stecker in die Netzsteckdose stecken, das Gerät nicht benutzen und sich an das nächstgelegene autorisierte Kundendienstzentrum oder an Ihren Händler des Vertrauens wenden.
- Der **Deckel (12)** kann **abgenommen werden**, indem er in vertikaler Stellung nach oben aus den beiden seitlichen Sitzen herausgezogen wird (Abb. C), um besser die Bereiche des Geräts reinigen zu können, die am meisten verschmutzt werden, wobei die gleichen Maßnahmen angewendet werden, wie in den vorausgehenden Punkten beschrieben. Für die Wiedereinsetzung genügt es, die beiden Stifte vertikal wieder in die seitlichen Sitze zu stecken und nach unten zu drücken (Abb. C).
- Das Gerät ist ferner mit einer **abnehmbaren Flüssigkeitswanne (14)** ausgestattet, die auch auf der oberen Einschubebene der Spülmaschine gewaschen werden kann. Sie kann wie jedes andere Küchenutensil behandelt werden, danach vollständig a trocken lassen; dann die Wanne wieder in die **Vakuumkammer einsetzen (17)**.
- Filter zum Aussondern von pulverförmigen Lebensmitteln (16).** Zum Schutz der Pumpe vor Eintritt von pulverförmigen Lebensmitteln (Zucker, Mehl, Kaffee usw.), die das Gerät beschädigen könnten. Der Filter ist für eine einfache Reinigung und für eine Auswechslung leicht abnehmbar. Um den **Filter (16)** zu entfernen, muss zuerst die abnehmbare **Flüssigkeitswanne (14)** entfernt werden. Vor ihrer erneuten Einsetzung in ihren Sitz, sicherstellen, dass sie vollkommen trocken und frei von Verunreinigungen ist.

### 4. Technische Merkmale

Aufbau:	Edelstahl (AISI 304)	Schweißschiene aus Metall:	Länge 340 mm
Maschinenabmessungen:	41,5(L) x 24,5(T) x 12,5(H) cm	Schweißbreite:	3 mm
Gerätengewicht:	5,0 kg etwa	Pumpentyp:	Doppelpumpe mit selbstschmierenden Kolben
Spannung:	230V~ 50Hz	Max. Vakuum:	-0,80 bar
Leistung:	130 W	Nennleistung der Pumpe:	18 l/min
		Markierung:	

Produkt zugelassen durch **F.I.C.** (Italienischer Kochverband)

Die Leistungsfähigkeit der Systeme **MAGIC VAC®** wurde durch **AITA** getestet (Italienischer Lebensmitteltechnologieverband).

#### **Elektromagnetische Kompatibilität**

Die **MAGIC VAC® Jumbo 30** wurde so entwickelt, dass die aktuell geltenden Anforderungen an die elektrische Kompatibilität erfüllt werden.

Wenn jedoch festgestellt werden sollte, dass der Betrieb des Geräts Störungen in ihrem Fernseher, Radio oder einem anderen elektrischen Gerät verursacht, das Gerät so lange verstellen, bis die Störungen verschwinden, oder das Gerät an eine andere Steckdose anschließen.



**Verschrottung:** In Übereinstimmung mit der Richtlinie 2002/96/CE zeigt das an dem Gerät angebrachte Symbol an, dass das Gerät entsorgt werden muss, es gilt als Abfall und muss daher Gegenstand einer "getrennten Müllentsorgung". Deshalb muss der Kunde den oben genannten Abfall zu den Müllsammelstellen bringen (oder bringen lassen), die von den örtlichen Behörden eingerichtet sind, oder es dem Händler bei einem Erwerb eines neuen Geräts gleicher Machart übergeben. Die getrennte Müllentsorgung und die danach folgende Behandlung, Wiederverwertung oder Entsorgung fördern die Herstellung von Geräten mit wiederverwerteten Materialien und beschränken die negativen Auswirkungen auf die Umwelt und die Gesundheit, die durch eventuelle ungeeignete Verwaltung verursacht werden. Die widerrechtliche Entsorgung des Produktes durch den Kunden führt zu einer Verwaltungsstrafe nach Artikel 50 ff des Ges. Dekr. Nr. 22/1997.

## NOMENCLATURA DE LAS PARTES DE LA MÁQUINA

- |  |   |
|--|---|
| <ol style="list-style-type: none"> <li>1. Cable de alimentación</li> <li>2. Toma de alimentación</li> <li>3. Interruptor general</li> <li>3a. LED presencia de red</li> <li>4. Tecla de inicio del ciclo automático</li> <li>4a. LED ciclo automático</li> <li>5. Tecla de inicio del ciclo de vacío manual</li> <li>5a. LED ciclo de vacío manual</li> <li>6. Tecla de inicio de soldadura manual</li> <li>7. Tecla de selección del tiempo de soldadura</li> <li>7a. LED tiempo de soldadura mínimo (para alimentos secos)</li> <li>7b. LED tiempo de soldadura medio (para alimentos húmedos)</li> <li>7c. LED tiempo de soldadura máximo (para alimentos muy húmedos)</li> </ol> | <ol style="list-style-type: none"> <li>8. Tecla de inicio del ciclo de vacío en los contenedores</li> <li>8a. LED ciclo de vacío en los contenedores</li> <li>9. Tecla STOP / CANCEL</li> <li>10. Conexión para vacío en los contenedores</li> <li>11. Palancas de enganche laterales</li> <li>12. Tapa extraíble</li> <li>13. Juntas de estanqueidad</li> <li>14. Cuba de líquidos extraíble</li> <li>15. Barra de soldadura</li> <li>16. Filtro de aire</li> <li>17. Cámara de vacío</li> <li>18. Magic Cutter</li> <li>19. Tubo para los contenedores</li> </ol> |
|--|---|

### 1. Advertencias importantes

Normas de seguridad sencillas para no crear peligros para las personas, los animales y los objetos:

- Lea con atención las instrucciones antes de utilizar su **MAGIC VAC® Jumbo 30** y manténgalas a mano para futuras consultas.
- Para obtener más información acerca del uso con los accesorios y para consultar la Guía de vacío, puede descargar la información detallada del sitio web [www.magicvac.com](http://www.magicvac.com)
- El Fabricante y el Vendedor se consideran responsables en términos de seguridad, confiabilidad y prestaciones únicamente si: a) la máquina es utilizada según las instrucciones de uso; b) la instalación eléctrica del ambiente de utilización de la máquina cumple con las leyes vigentes.
- Antes de la primera utilización y periódicamente durante la vida del producto, controle el cable de alimentación, para verificar que no presente daños; si el cable de alimentación presenta daños, debe ser sustituido por el fabricante, por su agente de servicio o por una persona igualmente cualificada para evitar eventuales riesgos.
- Este aparato no es para uso continuo. No efectúe más de un ciclo completo cada 2 minutos. La duración del ciclo operativo es de aproximadamente 50 segundos, a los que debe seguir una pausa de 2 minutos. En condiciones ambientales extremas, el uso intensivo del aparato puede hacer que intervengan los sistemas automáticos de protección térmica. En este caso, espere hasta que el aparato se enfríe lo suficiente como para permitir el restablecimiento de dichos sistemas de protección.
- Nunca utilice adaptadores para tensiones de alimentación diferentes respecto de las que figuran en el aparato (véanse los datos de placa).
- No sumerja el aparato en agua y no lo utilice si el cable o el enchufe están mojados; si se mojaran durante el uso, desconecte inmediatamente el enchufe utilizando guantes de goma secos. No extraiga ni toque el aparato sumergido en el agua antes de haber desconectado el enchufe de la toma. No lo utilice después de haberlo retirado del agua (envíelo inmediatamente a un centro de asistencia autorizado o a su distribuidor de confianza).
- No utilice la máquina cuando esté descalzo. La máquina no está protegida contra la penetración de líquidos.
- Esta máquina no está destinada a ser utilizada por personas (incluidos los niños) con capacidades físicas, sensoriales o mentales disminuidas, o que carezcan de la experiencia y los conocimientos necesarios, a menos que una persona responsable por la seguridad de dichas personas las supervise durante el uso de la máquina, o les haya proporcionado todas las instrucciones necesarias.
- Controle siempre que los niños no utilicen la máquina como un juguete.
- Apague la máquina con el interruptor después de cada ciclo y siempre desconecte el enchufe después del uso y durante la limpieza y el mantenimiento.
- No utilice la máquina cerca de superficies calientes o sobre ellas. No toque la barra de soldadura durante el uso o al final del ciclo de la máquina, para evitar posibles quemaduras. No utilice cuchillos u otros utensilios afilados para eliminar eventuales residuos en la barra de soldadura; espere siempre hasta que se enfríe antes de limpiarla con una esponja humedecida con detergente delicado.
- ¡No utilice tapas o recipientes agrietados o dañados!

### 2. Ciclo de trabajo

Posicione la máquina en un lugar seco sobre un plano horizontal, dejando la zona de trabajo delante de la máquina libre de obstáculos y con un espacio lo suficientemente amplio como para que se posible apoyar las bolsas con el alimento que se debe envasar. Introduzca el enchufe del **cable de alimentación (1)** en la **toma de alimentación (2)** al costado de la máquina y conéctelo después a una toma de red eléctrica que corresponda a la tensión de esta (consulte los datos en la placa). Después, presione el **interruptor general (3)**, situado al costado de la máquina; en el display de esta se encenderán el **LED verde ON (3a)** y el **LED rojo (7b)** del tiempo (**MED**) de soldadura, que podrá variar entre **MIN**, si lo que debe envasar es seco, y **MAX** si es muy húmedo.

Con el pulsador "**STOP/CANCEL**" (**9**) puede interrumpir en cualquier momento cualquier ciclo iniciado.

#### Envasado en las bolsas

Use únicamente bolsas y rollos originales **MAGIC VAC®**.

##### Ciclo automático

- a) Introduzca el alimento en la bolsa sin crear arrugas o tensiones en las superficies. Elimine los líquidos o los residuos de alimento de la zona interna de la boca de la bolsa que debe ser soldada.
- b) Levante la **tapa (12)** y coloque delante de la máquina la bolsa con su contenido, posicionando el extremo abierto dentro de la **cuba de líquidos extraíble (14)** (véase la Fig. E) con la parte lisa hacia arriba.
- c) Baje la **tapa (12)** presionando los dos extremos **P** hasta bloquear las **palancas de enganche laterales (11)** (fig. B).
- d) Presione el pulsador "**A**" (**4**) del ciclo automático. La máquina efectuará el ciclo de envasado completo.
- e) Espere hasta que deje de parpadear el LED rojo del pulsador "**T**" (**7**) (fig. A); después, desbloquee la **tapa (12)** tomando ambas **palancas de enganche laterales (11)** y finalmente extraiga la bolsa.
- f) Controle la validez de la soldadura obtenida, que deberá presentarse como una línea regular transversal, libre de arrugas y de líneas dentro de la bolsa.

**Ciclo manual** (para limitar la extracción del aire y no aplastar los alimentos delicados y frágiles)

- a) Repita las operaciones de **a)** a **c)** del **ciclo automático**
- b) Presione el pulsador "**M**" (**5**) (fig. A) para iniciar el ciclo manual de vacío. Después, antes de aplastar el contenido frágil y delicado de la bolsa, active la soldadura presionando el pulsador "**S**" (**6**) (fig. A). De esta manera, el ciclo de vacío se interrumpe sellando la bolsa inmediatamente.
- c) Repita las operaciones de **e)** a **f)** del **ciclo automático**

##### Cómo retirar la bolsa del rollo

Antes de repetir las operaciones de **a)** a **f)** del **ciclo automático** o de **a)** a **c)** del **ciclo manual**, realice lo siguiente:

- a) Desenrolle la longitud adecuada del rollo, dejando al menos **8 cm** extra respecto del espacio ocupado que debe envasarse y otros **2 cm** para cada reutilización sucesiva de la bolsa. Corte el trozo usando el cortador de bolsas **MAGIC Cutter (19)** (véase la Fig. D)
- b) Ahora puede sellar un lado abierto del trozo levantando la **tapa (12)**, posicione el extremo abierto en el **EXTERIOR** de la **cuba de líquidos extraíble (14)** con la parte lisa hacia arriba (fig. F) y por último presione el pulsador "**S**" (**6**) (fig. A). **Atención: no deje que sobresalga la bolsa en la cuba de líquidos extraíble (14) o en la junta de estanqueidad (13); debe apoyar el extremo a tope sobre la parte exterior de la junta de estanqueidad (13) (véase la Fig. F).**

#### Envasado en recipientes

**¡ATENCIÓN!**

Use **única y exclusivamente los recipientes MAGIC VAC®** porque son resistentes al valor de vacío creado por Jumbo 30, mientras que los recipientes de otros fabricantes podrían implosionar y ocasionar heridas.


- a) Conecte el recipiente a la máquina introduciendo los extremos del **Tubo (19)** en la **conexión para vacío (10)** (fig. A) y sobre la tapa del recipiente posicionando el pomo según las instrucciones suministradas con el recipiente.
- b) Presione el pulsador "**C**" (**8**) (fig. A); la máquina efectuará el ciclo de vacío automáticamente y se apagará al finalizar la operación. De todos modos, la bomba se apaga automáticamente después de 5 minutos. Al final el ciclo, extraiga el **tubo (19)** del recipiente y después extraígallo de la **conexión para vacío (10)** de la máquina.

### 3. Limpieza

**ATENCIÓN:** Siempre desconecte el cable de alimentación antes de efectuar la limpieza de **MAGIC VAC®**.

- Limpie, antes y después del uso, las superficies accesibles de la máquina con una esponja humedecida con jabón neutro, alcohol desnaturalizado o vinagre blanco diluido con agua.
- **¡No utilice detergentes agresivos o solventes, productos a base de esencias aromáticas sobre las partes de plástico!** Además, el uso erróneo de cloro o detergentes a base de ácido clorhídrico, ácido muriático, ácido fluorhídrico y ácido sulfúrico (como algunos anticalcáreos), pueden arruinar el brillo típico del acero inoxidable y deteriorar, a veces, su resistencia.
- Si se produjeran penetraciones accidentales de líquidos dentro de la estructura, no introduzca el enchufe en la toma de alimentación eléctrica de red; no la utilice y comuníquese con el centro de asistencia autorizado más cercano o a su distribuidor de confianza.
- La **tapa (12)** es **extraíble** al deslizarla en posición vertical hacia arriba de las sedes laterales (*fig. C*), para poder efectuar mejor las fases de limpieza de las zonas mayormente sujetas a ensuciarse con el mismo procedimiento y las mismas modalidades descritas en los puntos precedentes. Para reposicionarla, solo debe apoyarla en sentido vertical, introduciendo los dos pemos en las sedes laterales y empujar hacia abajo (*fig. C*).
- Además, la máquina cuenta con una **cuba de líquidos extraíble (14)** y lavable incluso en el plano superior del lavavajillas. Lávela como un objeto de cocina común y déjela secar completamente; después, vuelva a introducir la cuba en la **cámara de vacío (17)**.
- **Filtro de barrera de alimentos en polvo (16)**. Protege la bomba contra la entrada de alimentos en polvo (azúcar, harina, café, etc.) que podrían arruinarla y puede extraerse para una fácil limpieza y sustitución. Antes de quitar el **filtro (16)** es necesario extraer antes la **cuba de líquidos extraíble (14)**. Antes de volver a colocarlo en su sede, verifique que esté perfectamente seco y libre de impurezas.

### 4. Características técnicas

Estructura:	acero inoxidable (AISI 304)	Barra soldadora de metal:	longitud 340 mm
Dimensiones de la máquina:	41,5(L) x 24,5(P) x 12,5(H) cm	Longitud de soldadura:	3 mm
Peso de la máquina:	5,0 kg aprox.	Tipo de bomba:	doble bomba con pistones autolubricantes
Tensión:	230V~ 50Hz	Vacío máx:	-0,80 bar
Potencia:	130 W	Caudal nominal de la bomba:	18 l/min
		Marcado:	

Producto aprobado por **F.I.C.** (Federazione Italiana Cuochi)

La eficiencia de los sistemas **MAGIC VAC®** ha sido comprobada por **AITA** (Associazione Italiana di Tecnologia Alimentare).

#### Compatibilidad electromagnética

**MAGIC VAC® Jumbo 30** ha sido diseñada para satisfacer los requisitos actualmente necesarios en materia de compatibilidad electromagnética.

No obstante, si sospecha que el funcionamiento del aparato interfiere con el funcionamiento normal de su televisor, radio u otro aparato eléctrico, intente colocar el aparato en otro lugar hasta que desaparezca la interferencia, o bien conecte el aparato a otra toma de electricidad.



**Eliminación:** De conformidad con la Directiva 2002/96/CE, el símbolo representado en el aparato indica que el aparato que debe eliminarse se considera un residuo, y que debe ser objeto de "recogida selectiva". Por lo tanto, deberá entregar (o hacer entregar) este residuo a los centros de recogida selectiva predispuestos por las administraciones locales, o bien deberá entregarlo al distribuidor en el momento de compra de un nuevo aparato equivalente. La recogida selectiva del residuo y las sucesivas operaciones de tratamiento, recuperación y eliminación favorecen al producción de aparatos con materiales reciclados y limitan los efectos negativos sobre el ambiente y la salud, ocasionados por una eventual gestión indebida del residuo. La eliminación abusiva del producto por parte del usuario implica la aplicación de las sanciones administrativas según el artículo 50 y las sucesivas actualizaciones del D. Leg. n.º 22/1997

## CERTIFICATO DI GARANZIA

### Condizioni di garanzia:

#### LA MACCHINA MAGIC VAC® JUMBO 30 È GARANTITA 2 ANNI DALLA DATA DI ACQUISTO

La garanzia copre qualsiasi difetto derivato dai materiali o dalla fabbricazione, a condizione che la macchina non abbia subito manomissioni da parte del cliente o da personale non autorizzato da **FLAEM NUOVA S.p.A.**, o che sia stata utilizzata in modo diverso dalla sua destinazione d'uso. La garanzia copre inoltre la sostituzione o la riparazione dei componenti con vizi di fabbricazione. Sono esclusi dalla presente garanzia le parti soggette a naturale usura (per esempio guarnizioni aerstop, nastro in teflon della barra saldante, ecc.), i danni derivati da usi impropri, da cadute, dal trasporto, dalla mancata manutenzione o comunque da cause non attribuibili al costruttore. **FLAEM NUOVA S.p.A.** declina ogni responsabilità per eventuali danni, diretti od indiretti, a persone, animali e/o cose derivati dal mancato o non corretto funzionamento oppure causati dall'uso improprio dell'apparecchio. La garanzia si applica su tutto il territorio italiano con l'ausilio dei Centri Assistenza Tecnica Autorizzati. In caso di guasto, la macchina adeguatamente pulita e impacchettata, deve essere inviata tramite spedizione postale e/o portata al Centro di Assistenza Tecnica Autorizzato (vedi elenco SERVICE di tutti i Centri Assistenza inserito nella confezione) allegando il presente tagliando debitamente compilato e lo scontrino fiscale o fattura d'acquisto (attenzione: l'importo del prodotto deve essere leggibile, non cancellato); diversamente la garanzia non sarà ritenuta valida e sarà addebitato l'importo della prestazione e del trasporto. Le spese postali di spedizione e riconsegna della macchina è a carico del Centro di Assistenza Tecnica Autorizzato nel caso di operatività della garanzia. Nel caso in cui il Centro di Assistenza Tecnica Autorizzato dovesse riscontrare la macchina è esente da difetti e/o risulta funzionante, il costo della prestazione e gli altri eventuali costi di spedizione e di riconsegna della stessa saranno a carico del cliente. **FLAEM NUOVA S.p.A.** non risponde di ulteriori estensioni del periodo di garanzia assicurate da terzi.

**ATTENZIONE: LA GARANZIA E' VALIDA SOLO SE COMPILATA INTERAMENTE E MUNITA DI SCONTRINO FISCALE / FATTURA O ANALOGO DOCUMENTO CHE NE COMPROVI LA DATA DI ACQUISTO.**

N° di Serie Apparecchio:	Difetto riscontrato: _____ _____ _____
Allegare lo scontrino fiscale o fattura d'acquisto	Rivenditore (timbro e firma)

**GB** **Warranty:** *The warranty will be provided by the local retailer in accordance with the applicable laws.*

**F** **Garantie:** *La garantie sera fournie par le revendeur local d'après les termes de la loi applicable.*

**D** **Garantie:** *Die Garantie wird vom lokalen Händler gemäß Gesetz geleistet.*

**E** **Garantía:** *La garantía será otorgada por el revendedor local de conformidad con lo establecido por las normas vigentes.*

# FLAEMNUOVA®

Elettromedicali / Elettrodomestici

Via Colli Storici, 221, 223, 225

25015 S. MARTINO D/B. (BS) - ITALY

Tel. +39 030 9910168 r.a. - Fax +39 030 9910287

[www.magicvac.it](http://www.magicvac.it)

15493 Copyright by FLAEM NUOVA S.p.A., Ed. 2013 FLAEM NUOVA si riserva di apportare modifiche tecniche e funzionali al prodotto della presente scheda senza alcun preavviso.  
*FLAEM NUOVA reserves the right to make technical and functional alterations to this product without prior notice.*