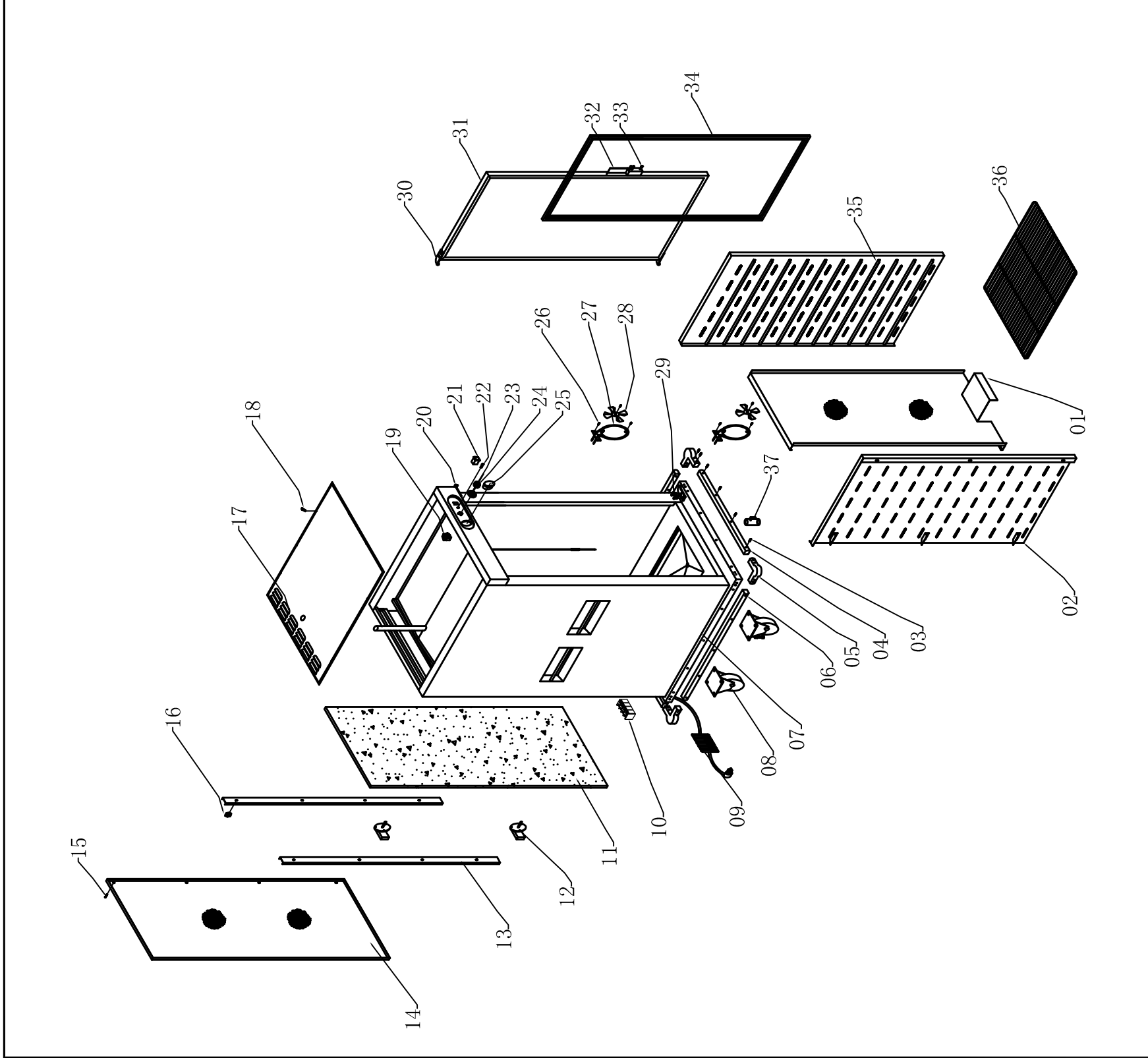


33	302210456	沉头螺钉	不锈钢	件	3	
32	302190037	保温车门锁		把	1	
31	20101031004	门板合件	430 1.0mm	件	1	
30	20201031004	正门铰		件	2	
29	302210455	沉头十字螺钉	不锈钢 M5×20	个	16	
28		风叶		个	2	与电机配套
27	301040094	电热管	230V/50HZ 1.26KW	件	2	
26	302210698	圆头螺钉	不锈钢 M4×12	个	6	
25	303120301	机械温度表	0-120	件	1	
24	301110028	温控器旋钮	℃	个	1	
23	301110011	旋钮底片		个	1	
22	301130005	指示灯	黄色	个	1	
21	301080004	船形开关	250V	个	1	
20	20201031005	反门铰		件	2	
19	301030008	温控器	EG0110	个	1	
18	302210696	圆头螺丝	不锈钢M4×8	个	14	
17	20201031003	顶盖板	430 1.0mm	件	1	
16	302210049	螺母	不锈钢 M5	个	10	
15	302210455	沉头十字螺钉	不锈钢 M5×20	个	10	
14	20201031001	背封板	430	件	1	
13	20201031009	压保温棉条	镀铝板	条	2	
12	301010131	热风烤箱电机	45W 230/ 50/60Hz	台	2	
11	303060003	背部保温棉	玻璃棉	块	2	
10	301070178	接线端子	三位端子(陶瓷)	个	1	
09	301050009	电源线	带插头电源线/南非 C-18	条	1	
08	302090034	脚轮	6寸	件	4	
07	20101031001	柜体	不锈钢	件	1	
06	302020033	左右防撞胶条	778×28.5×25mm	件	4	
05	302020032	缓冲垫	90°	个	4	
04	302020034	前后防撞胶条	598×28.5×25mm	件	2	
03	302210455	沉头十字螺钉	不锈钢 M5×20	个	42	
02	20101031002	左侧导风板	201# 1.0mm	件	1	分左右各1件
01	20201031002	背部导风板	201# 1.0mm	件	1	
序号	编号	名称	材料/规格	单位	数量	备注



37	302050007	水网	1/2"	件	1	
36	302110125	圆枝网	650×530	件	11	
35	20101031003	左侧导风板	430 1.0mm	件	1	
34	302020084	门胶条		条	1	
尺寸公差						
0.5-6	±0.1					
6-30	±0.2					
30-120	±0.3	标记	处数	分区	更改文件号	签名
120-400	±0.5	设计			标准化	日期
400-1000	±0.8					
1000-2000	±1.2	审核				
角度	±0.2°	工艺			批准	
GB/T1804-92/中等级						
材料						广州市鸿邦西厨 装备制造有限公司
数量						保温餐车DH-11-21
阶段标记						爆炸图
重量						
比例						
共张						DH-11-21-BZ-00
第张						
张						