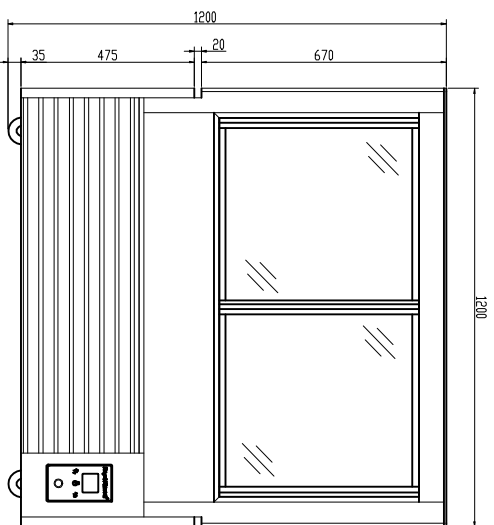
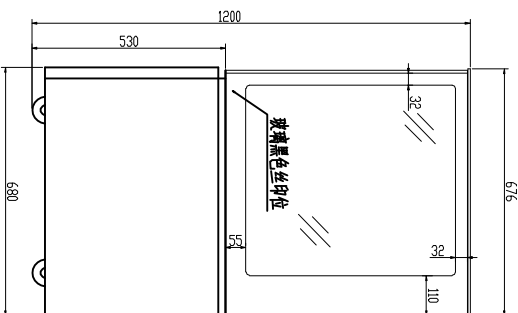


材料

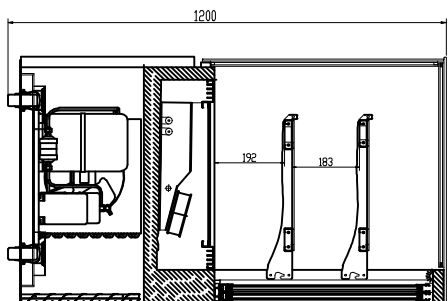
CAD



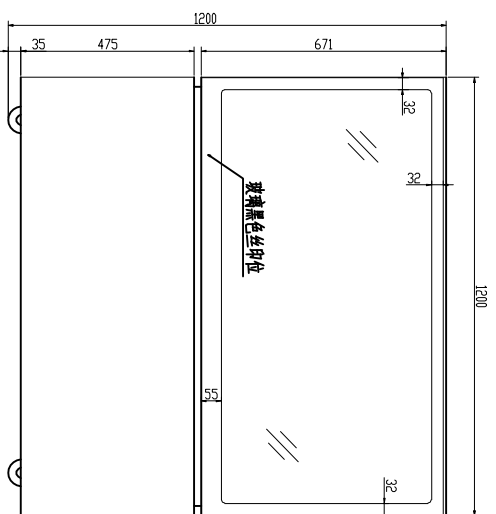
BACK
后视图



SIDE VIEW
左侧视图



SECTION VIEW
左侧剖视图



ELEVATION
前视图

由 Autodesk 教育版产品制作

名称

图号
图名
比例
日期
设计
审核
制图
材料

设计	日期	审核	日期	制图	日期	材料	成品装配图 H-NR740V-S	比例	1:8
设计	日期	审核	日期	制图	日期	材料		比例	1:8